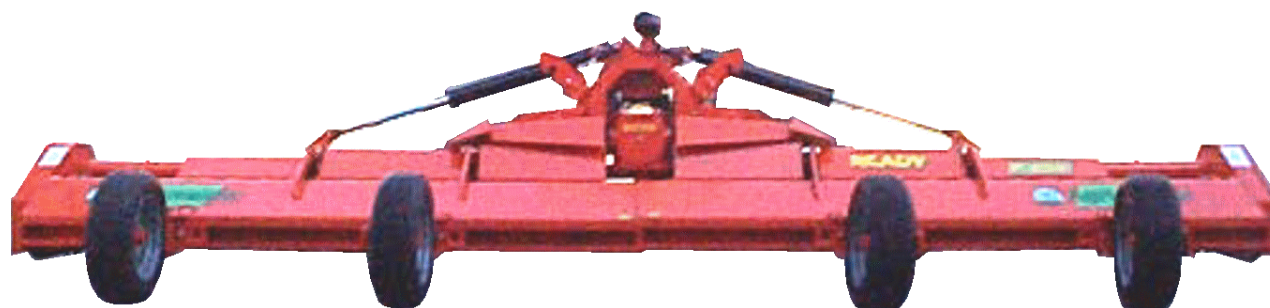




READY



CATALOGO PARTI DI RICAMBIO
SPARE PARTS CATALOGUE
CATALOGUE PIECES DE RECHANGE
ERSATZTEILLISTE
CATÁLOGO PARTES DE REQUERIDO

P520 - P560S

P600S - P640S

per ordinare i pezzi di ricambio

Per una corretta ordinazione dei pezzi di ricambio è necessario indicare i seguenti elementi:

- 1) Modello della macchina,
 - 2) Numero di catalogo,
 - 3) Codice del ricambio,
 - 4) Quantità richiesta.
-

pour commander les pièces de rechange

Pour commander les pièces de rechange il faut indiquer:

- 1) Modèle de la machine,
 - 2) Nombre du catalogue,
 - 3) Code de la pièce de rechange,
 - 4) Quantité demandé.
-

to order the spare parts

To order the spare parts correctly you must specify:

- 1) Model of the machine,
 - 2) Catalogue number,
 - 3) Spare part code number,
 - 4) Required quantity.
-

um die Ersatzteile zu bestellen

Für eine korrekte Bestellung der Ersatzteilen müssen die folgende Einzelheiten angegeben werden:

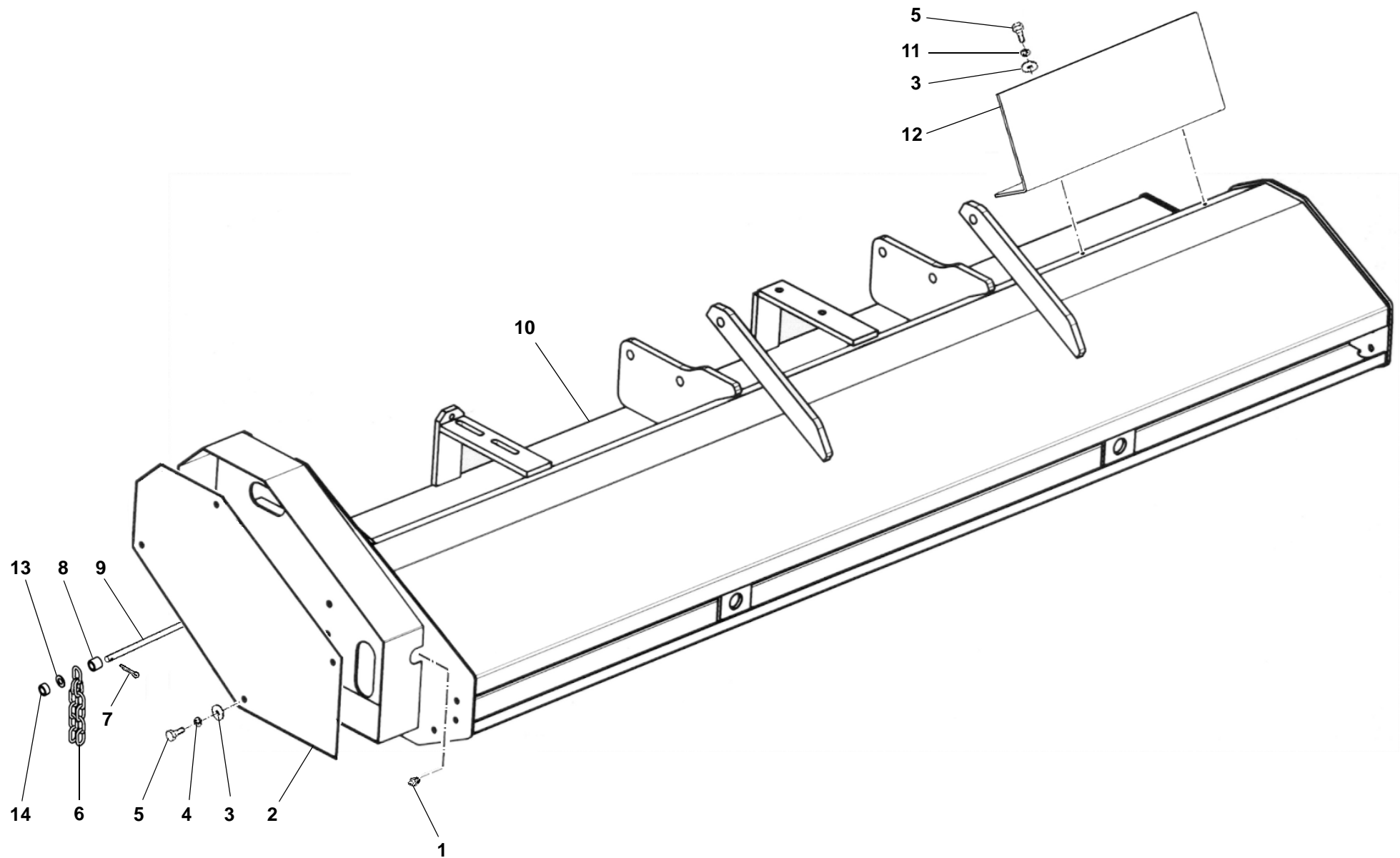
- 1) Gerät-Modell,
 - 2) Katalog-Nummer,
 - 3) Teil-Nummer,
 - 4) Gewünschte Menge.
-

para pedir las partes de requesto

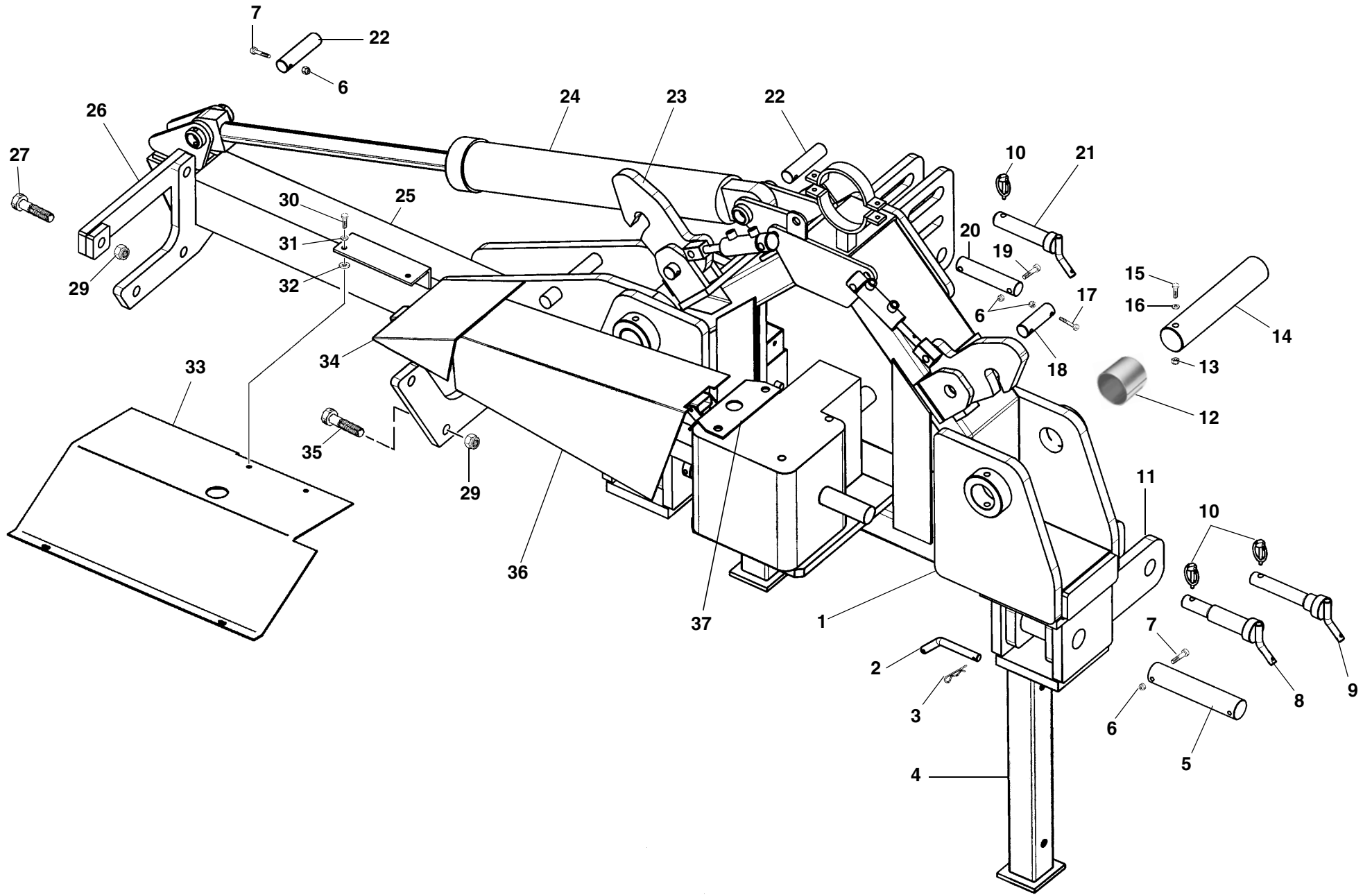
Para pedir correctamente las partes de requesto se tiene que especificar:

- 1) Modelo de la máquina,
- 2) Número de catálogo,
- 3) Código de la parte de requesto,
- 4) Cantidad pedida.

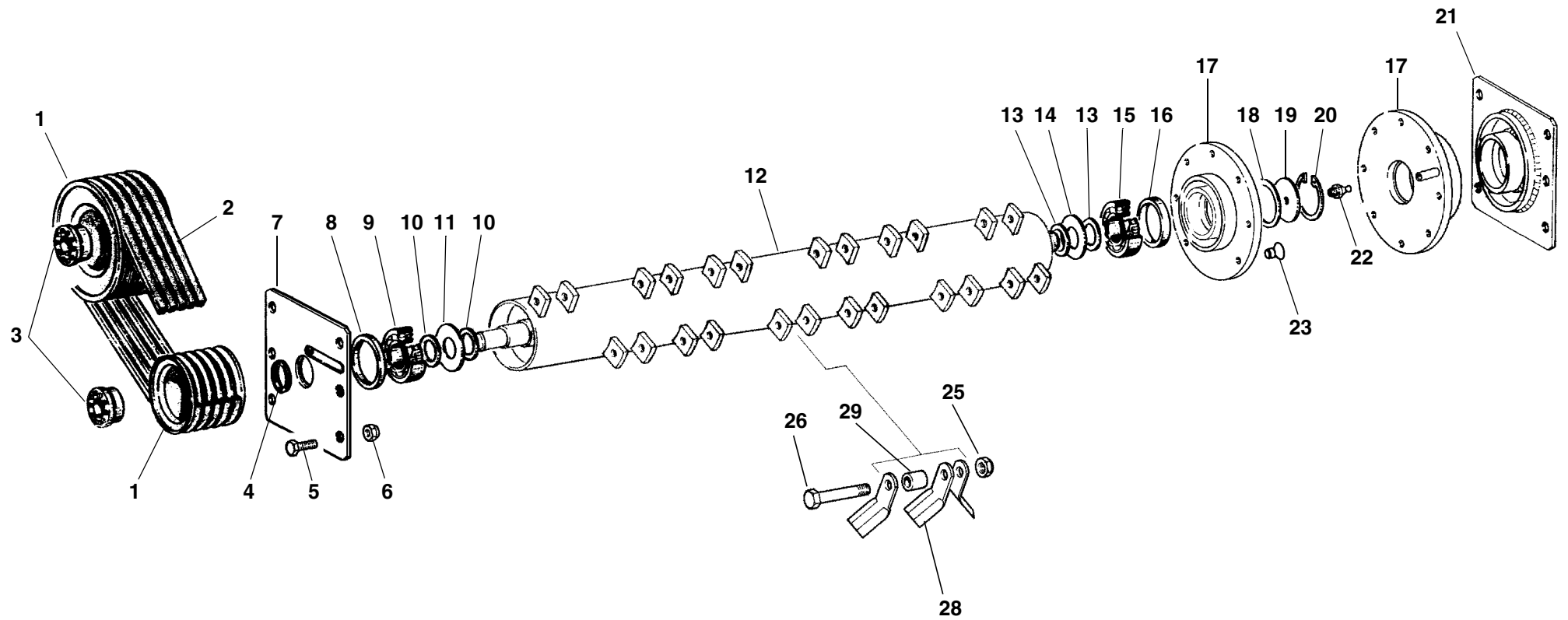
TAV. 1025



TAV. 1026



TAV. 1027



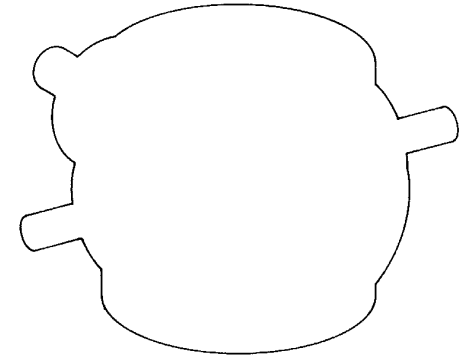
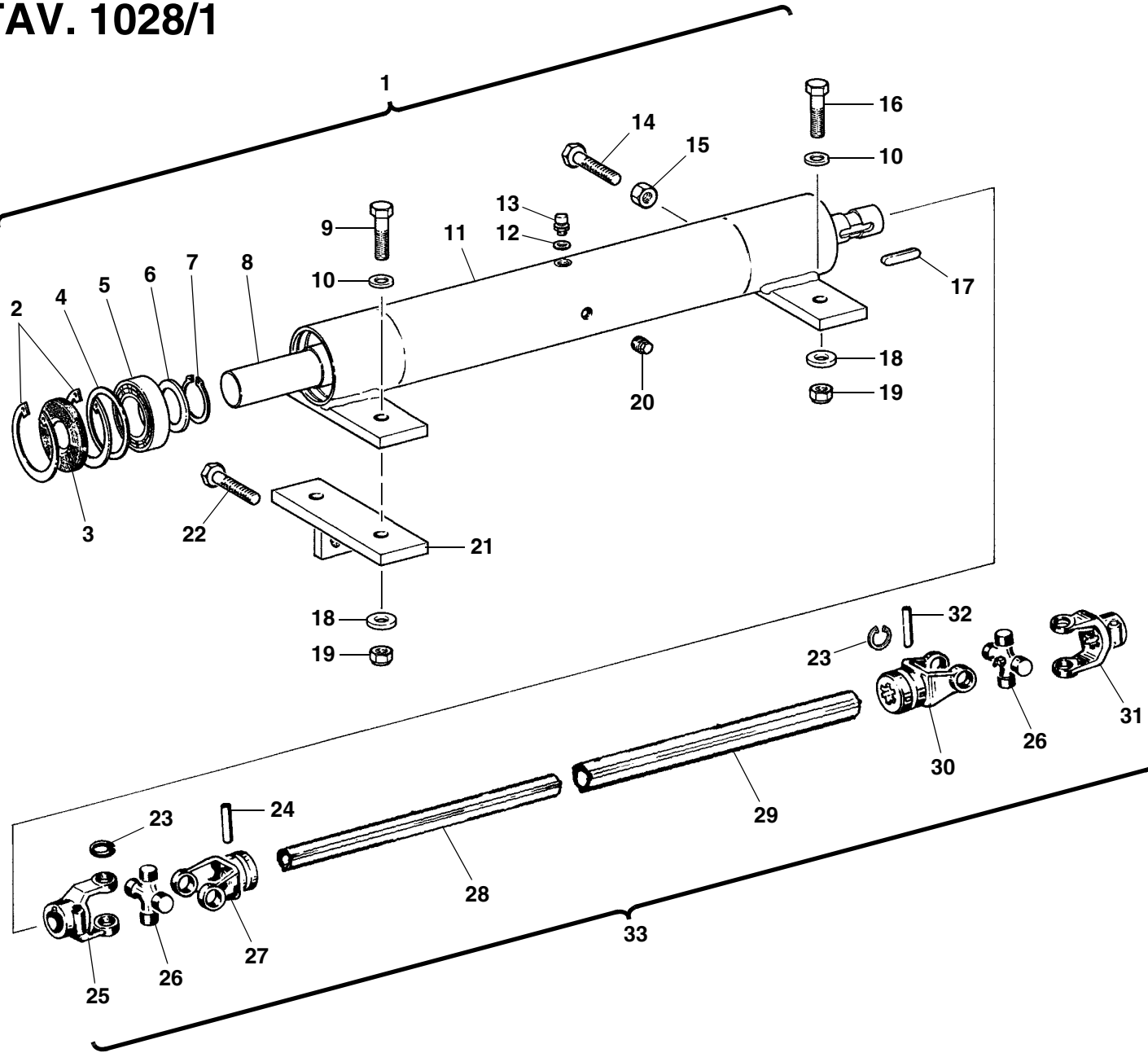
TAV. 1027

RIF.	CODICE	DESCRIZIONE	N.
1	3000099	160x5 SPB P520/P600S	4
	3000907	200x5 SPB P640S	4
2	0001016	SPB-X 1400 P520	10
	0001006	SPB-X 1320 P560S-P600S	10
	0001000	SPB-X 1500 P640S	10
3	0001332	45x80	4
4	0001821	A-NBR 55x75x5,5	2
5	1111410	M14x30 UNI5739	12
6	1012414	M14 UNI7474	12
7	3000225	Sx P520	1
	3001404	Sx P560S-P600S	1
	3008334	Sx P640S	1
8	3001936	99x119x3	—
9	0001400	1311	2
10	3000347	58x65x1	—
11	3000346	Sx	2
12	3007015	P520	2
	3006979	P560S	2
	3006879	P600S	2
	3008388	P640S	2
13	3000180	45x51,5x1,5 P520/P600S	—
	3000347	58x65x1 P640S	—
14	3000345	Dx P520/P600S	2
	3000346	Dx P640S	2
15	0001401	1309 P520/P600S	2
	0001400	1311 P640S	2

RIF.	CODICE	DESCRIZIONE	N.
16	3001935	84x99x3 P520/P600S	—
	3001936	99x119x3 P640S	—
17	3008064	P520	2
	3006745	P560S-P600S	2
	3006989	P640S	2
18	3001123	83,5x99x1 P520/P600S	2
	3004403	99x119x1 P640S	2
19	3001012	P520/P600S	2
	3003067	P640S	2
20	1020100	Seeger I 100 UNI7437 P520/P600S	2
	1020120	Seeger I 120 UNI7437 P640S	2
21	3007817	Dx P520	1
	3007265	Dx P560S-P600S	1
	3008397	Dx P640S	1
22	0002654	M10x1	2
23	1181608	M16x25 UNI5933	16
25	1012420	M20 UNI7474 P520	48
	1012420	M20 UNI7474 P560S/P640S	64
26	3002392	M20x120 P520	48
	3002392	M20x120 P560S/P640S	64
28	3000323	P520	144
	3000323	P560S/P640S	192
29	3000552	P520	48
	3000552	P560S/P640S	64

RIF.	CODICE	DESCRIZIONE	N.

TAV. 1028/1



READY P520

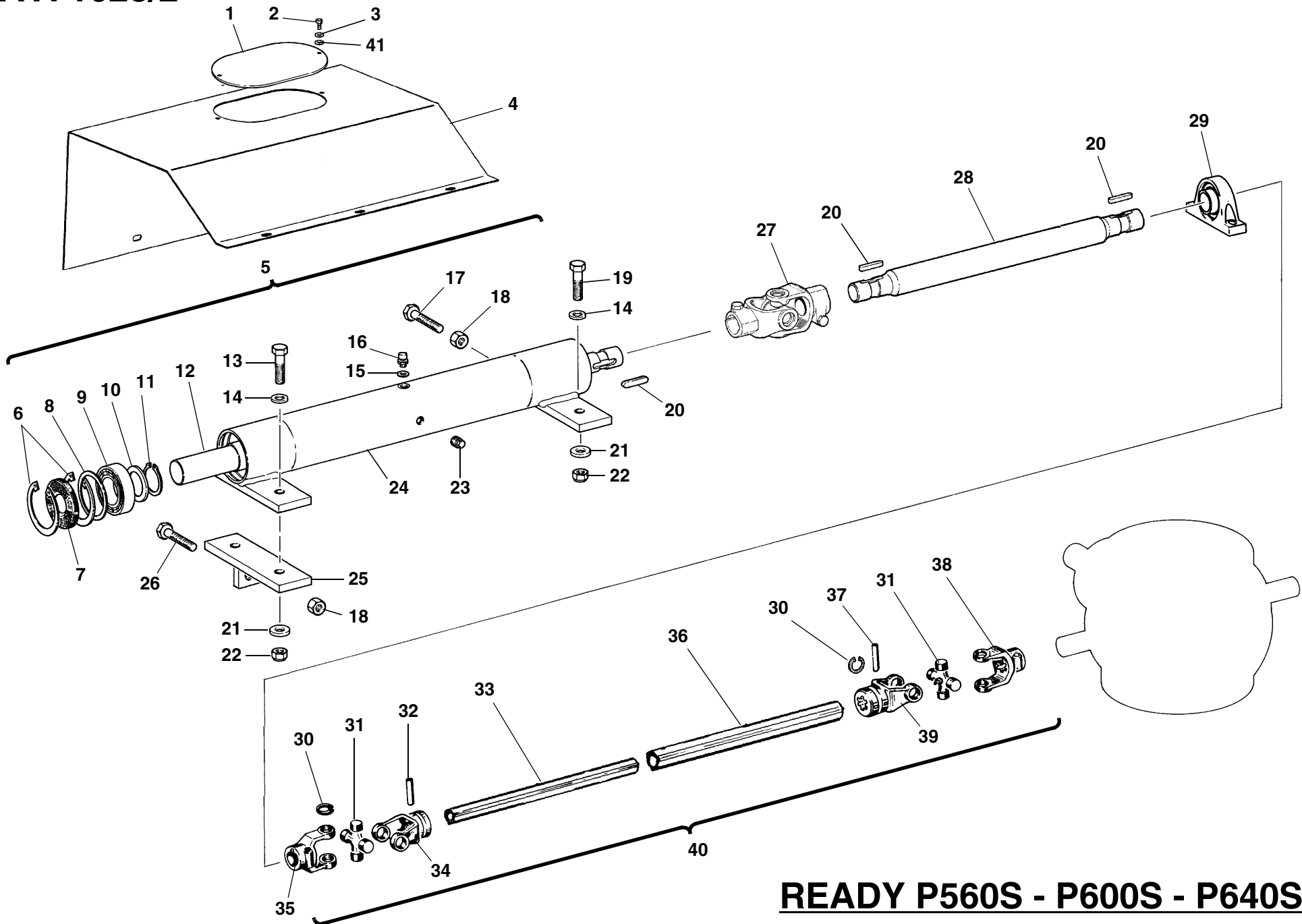
TAV. 1028/1

RIF.	CODICE	DESCRIZIONE	N.
1	3006727		2
2	1020090	Seeger I 90 UNI7437	4
3	0001804	50x90x10	2
4	3005430	80x89x0,25	3
5	0001487	22210 CC	2
6	3005429	51x65x1,5	5
7	1010050	Seeger E 50 UNI7435	2
8	3006728		1
9	1111626	M16x70 UNI5739	4
10	1216000	ø16 UNI1751	8
11	3006726		1
12	0002024	18x24x1,5	1
13	0002679	M18x1,5	1
14	1111626	M16x70 UNI5739	2
15	1012516	M16 UNI5588	2
16	1101622	M16x60 UNI5737	4
17	1552076	10x8x50 UNI6604	2
18	3001120	16,5x35x5	8
19	1012416	M16 UNI7474	8
20	0002663	M18x1,5	3
21	3006762		2
22	1101650	M16x130 UNI5737	2
23	0003102		16
24	0003205		2
25	0003172		2
26	0003104		4

RIF.	CODICE	DESCRIZIONE	N.
27	0003173		2
28	0003203		2
29	0003200		2
30	0003174		2
31	0003175		2
32	0003202		2
33	0003170		2

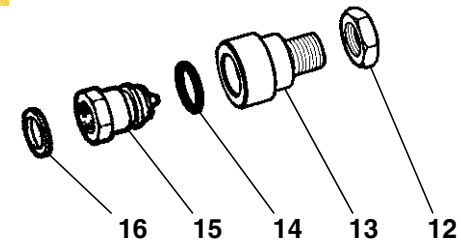
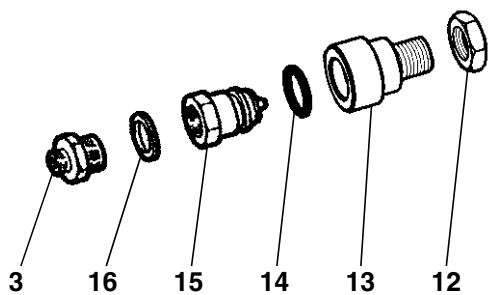
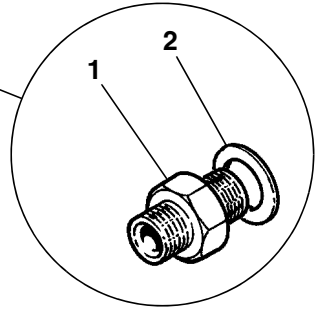
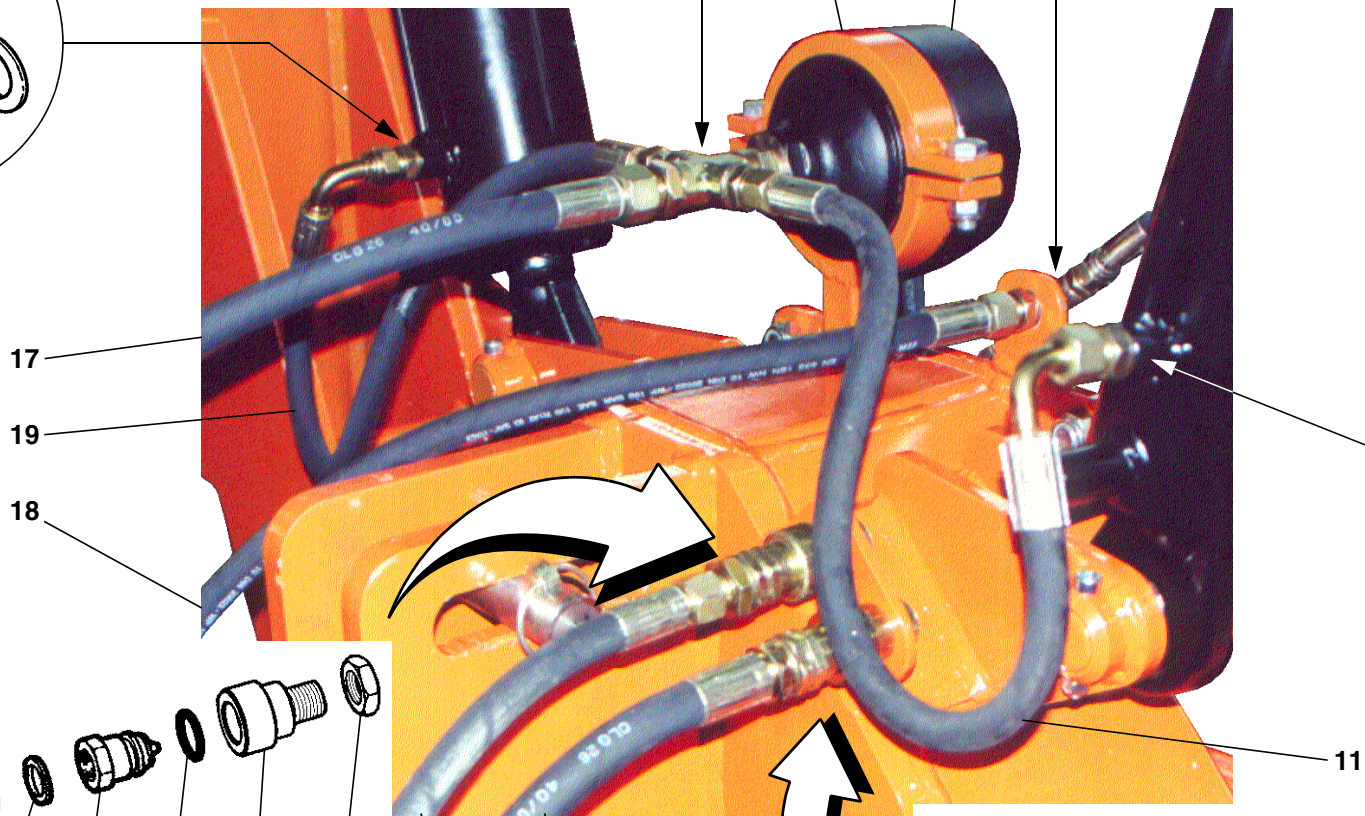
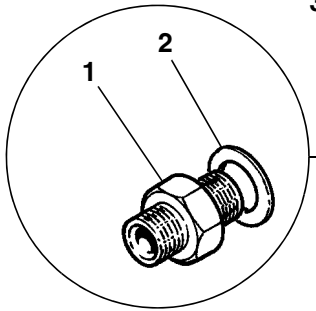
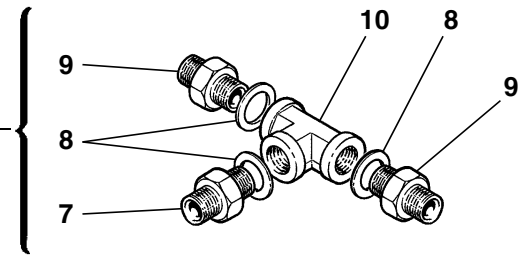
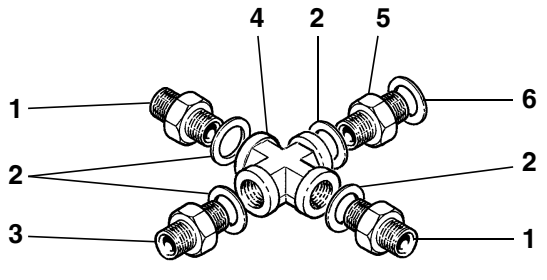
RIF.	CODICE	DESCRIZIONE	N.
------	--------	-------------	----

TAV. 1028/2



READY P560S - P600S - P640S

TAV. 1029



18 17

16 15 14 13 12

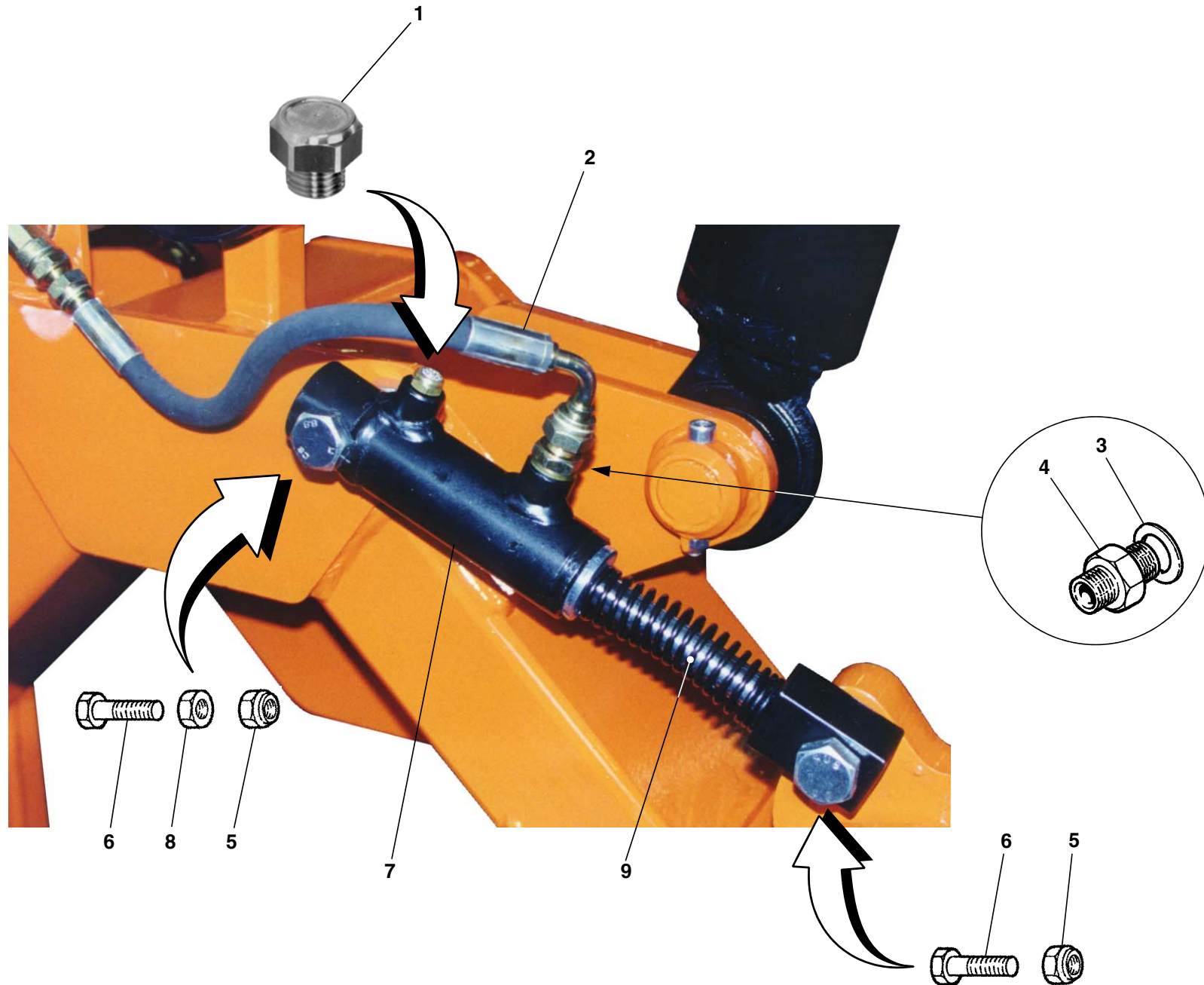
TAV. 1029

RIF.	CODICE	DESCRIZIONE	N.
1	0002301	3/8"-3/8"	4
2	0002020	3/8"	6
3	0002304	1/2"-3/8"	2
4	0002405	3/8"	1
5	0002379	M18x1,5-3/8"	1
6	0002024	18x24x1,5	1
7	0002303	3/8"-1/4"	1
8	0002025	1/4"	3
9	0002302	1/4"-1/4"	2
10	0002406	1/4"	1
11	0004009		1
12	1021518	M18x1,5 UNI5589	2
13	3005472		2
14	0001715	OR 4093-131	2
15	0002701	1/2"	2
16	0002021	1/2"	2
17	0003994		1
18	0003995		1
19	0003971		1
20	3006898		1
21	0004100		1

RIF.	CODICE	DESCRIZIONE	N.
------	--------	-------------	----

RIF.	CODICE	DESCRIZIONE	N.
------	--------	-------------	----

TAV. 1030



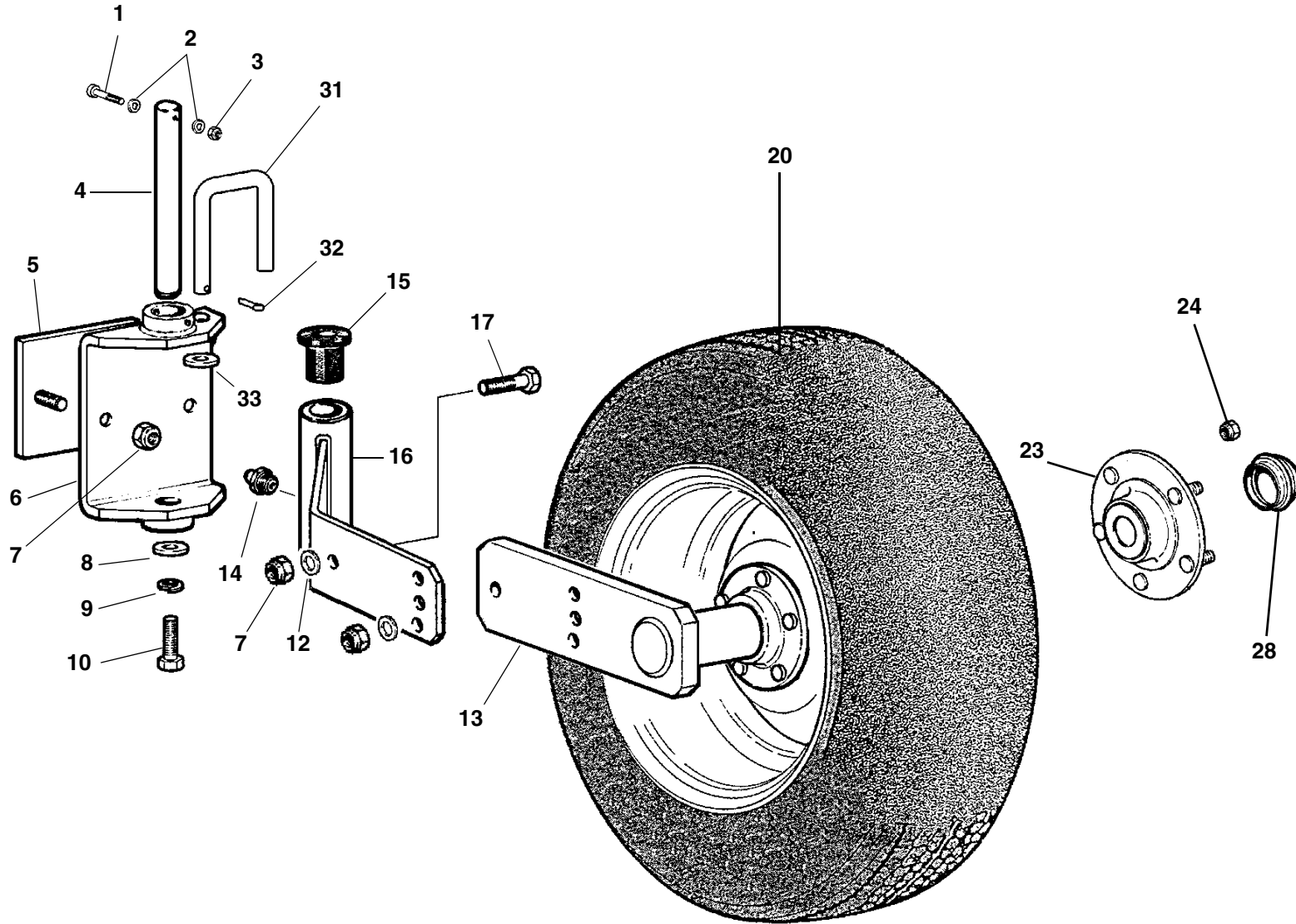
TAV. 1030

RIF.	CODICE	DESCRIZIONE	N.
1	0002680	1/4"	2
2	0003850		2
3	0002025	1/4"	2
4	0002302	1/4"-1/4"	2
5	1012416	M16 UNI7474	4
6	1101630	M16x80 UNI5737	4
7	3006817		2
8	1012516	M16 UNI5588	2
9	3007069		2

RIF.	CODICE	DESCRIZIONE	N.
------	--------	-------------	----

RIF.	CODICE	DESCRIZIONE	N.
------	--------	-------------	----

TAV. 1031



30

READY P520

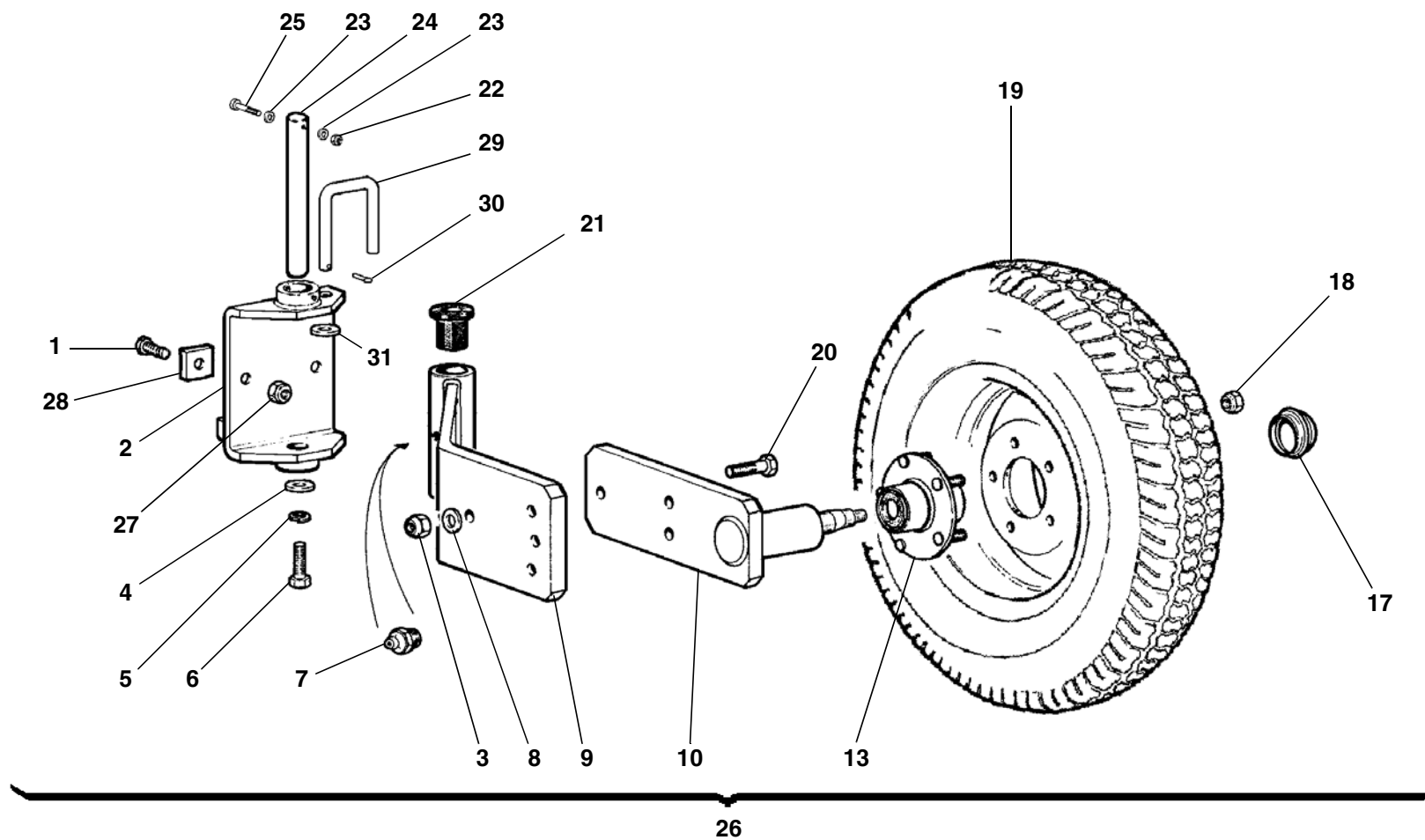
TAV. 1031

RIF.	CODICE	DESCRIZIONE	N.
1	1100820	M8x55 UNI5737	1
2	1108000	ø8 UNI6592	2
3	1012408	M8 UNI7474	1
4	3004400		1
5	3002035		1
6	3009454	Dx	1
	3009453	Sx	1
7	1012416	M16 UNI7474	4
8	3001118	14,5x35x5	1
9	1214000	ø14 UNI1751	1
10	1111414	M14x40 UNI5739	1
12	1116000	ø16 UNI6592	2
13	3005504		1
14	0002654	M10x1	1
15	3000078		2
16	3005506		1
17	1101622	M16x60 UNI5737	2
20	0003559	205/60 R14	1
23	0003754		1
24	0003707		5
28	0003700		1
30	8869205	Dx	2
	8869206	Sx	2
31	3009414		1
32	1559024	4,5x20 UNI1336	1
33	1114000	ø14 UNI6592	1

RIF.	CODICE	DESCRIZIONE	N.
------	--------	-------------	----

RIF.	CODICE	DESCRIZIONE	N.
------	--------	-------------	----

TAV. 1031/1



READY P560S - P600S - P640S

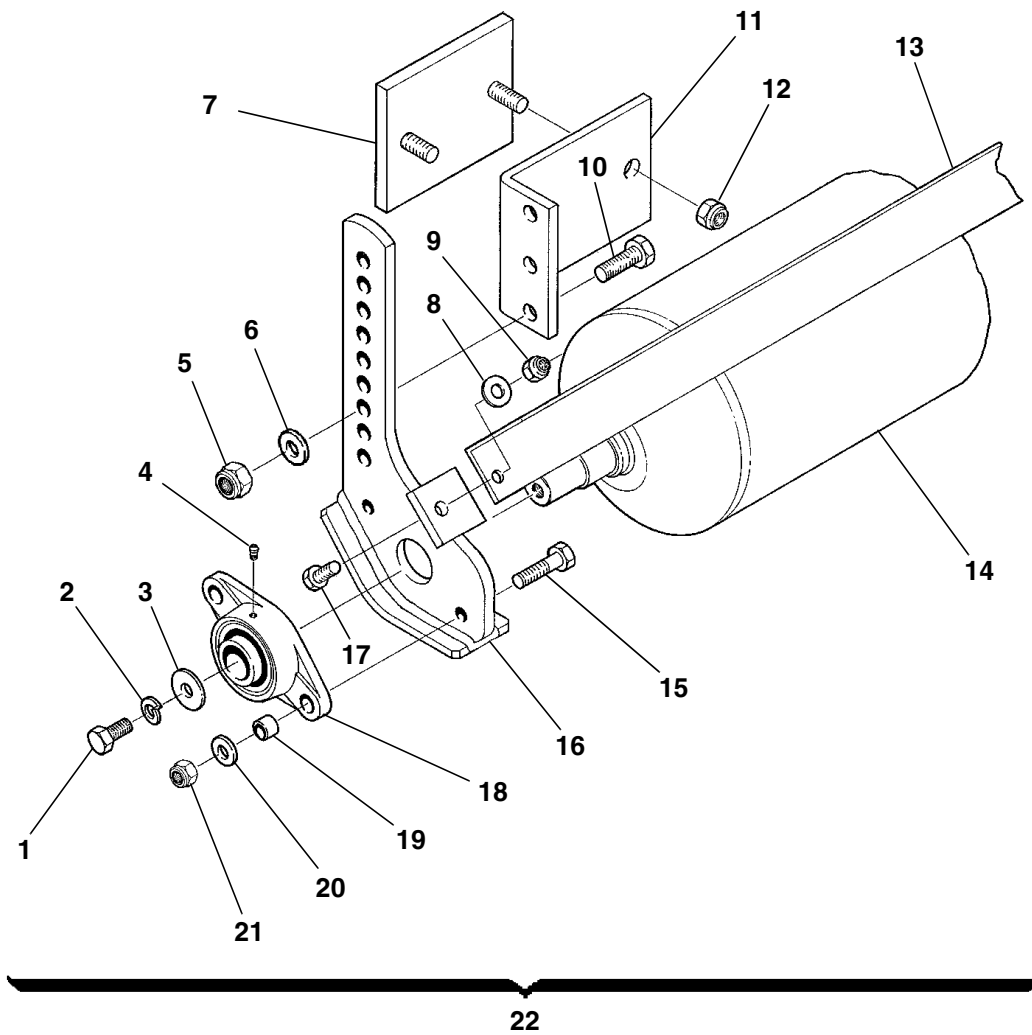
TAV. 1031/1

RIF.	CODICE	DESCRIZIONE	N.
1	1102026	M20x70 UNI5737	2
2	3009452	Dx	1
	3009451	Sx	1
3	1012416	M16 UNI7474	2
4	3001118	ø14,5x35x5	1
5	1214000	ø14 UNI1751	1
6	1111414	M14x40 UNI5739	1
7	0002654	M10x1	1
8	1116000	ø16 UNI6592	2
9	3005506		1
10	3005504		1
13	0003754		1
17	0003700		1
18	0003707		5
19	0003662	200/60-14,5	1
20	1101622	M16x60 UNI5737	2
21	3000078		2
22	1012408	M8 UNI7474	1
23	1108000	ø8 UNI6592	2
24	3004400		1
25	1100820	M8x55 UNI5737	1
26	8869304	Dx	2
	8869305	Sx	2
27	1012420	M20 UNI7474	2
28	3001028		2
29	3009414		1

RIF.	CODICE	DESCRIZIONE	N.
30	1559024	4,5x20 UNI1336	1
31	1114000	ø14 UNI6592	1

RIF.	CODICE	DESCRIZIONE	N.
------	--------	-------------	----

TAV. 1032



READY P520

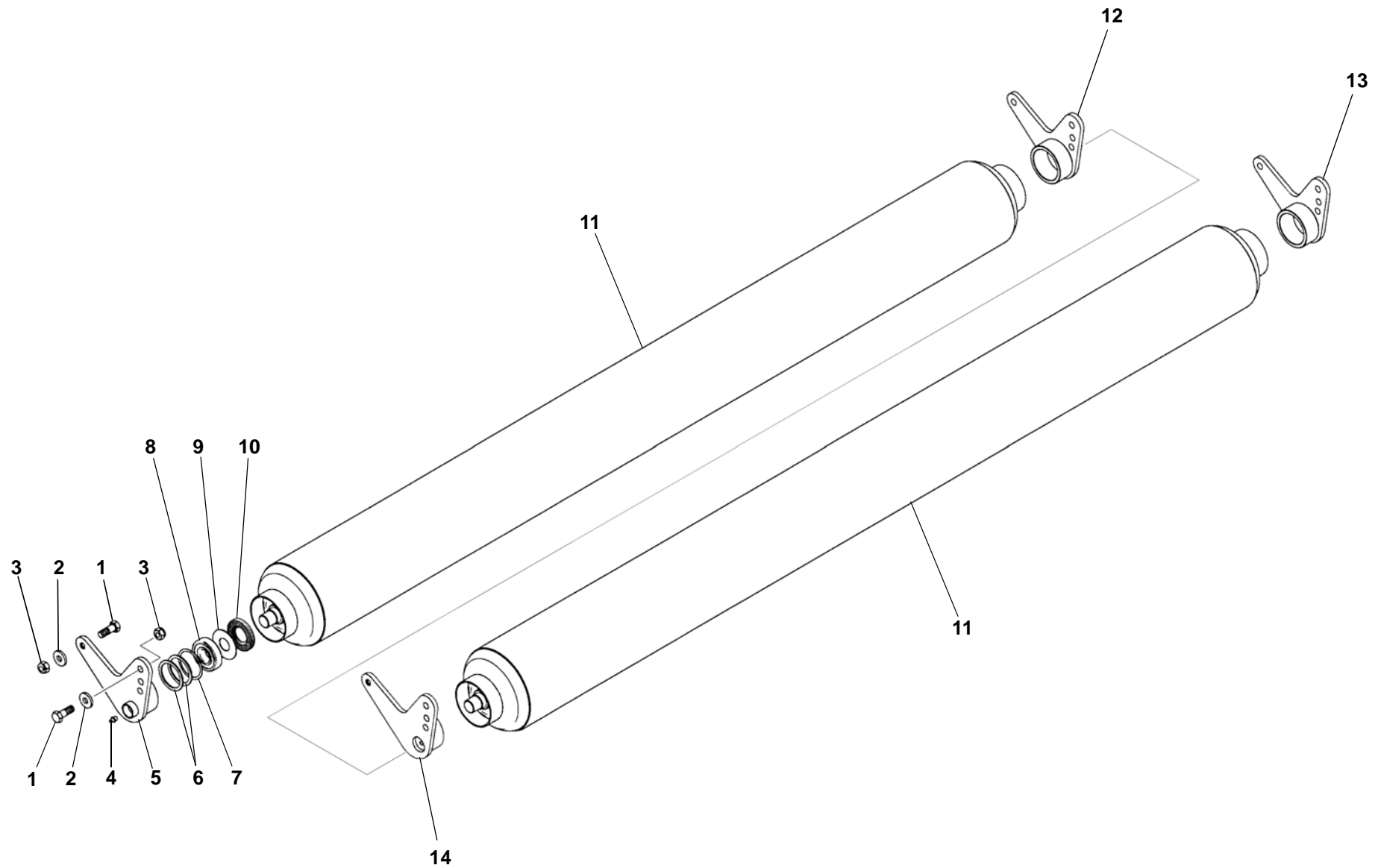
TAV. 1032

RIF.	CODICE	DESCRIZIONE	N.
1	1111208	M12x25 UNI5739	2
2	1212000	ø12 UNI1751	6
3	1312363	ø12 UNI6593	2
4	0002659	M6	2
5	1012514	M14 UNI5588	4
6	1214000	ø14 UNI1751	4
7	3002035		2
8	1312363	ø12 UNI6593	4
9	1012412	M12 UNI7474	2
10	1111414	M14x40 UNI5739	4
11	3000057		2
12	1012416	M16 UNI7474	4
13	3002154		1
14	3002153		1
15	1101216	M12x45 UNI5737	4
16	3002527	Dx	1
	3002528	Sx	1
17	1111212	M12x35 UNI5739	2
18	0001412		2
19	3000513		4
20	1112000	ø12 UNI6592	4
21	1012512	M12 UNI5588	4
22	8490001		2

RIF.	CODICE	DESCRIZIONE	N.
------	--------	-------------	----

RIF.	CODICE	DESCRIZIONE	N.
------	--------	-------------	----

TAV. 1032/1



READY P560S - P600S - P640S

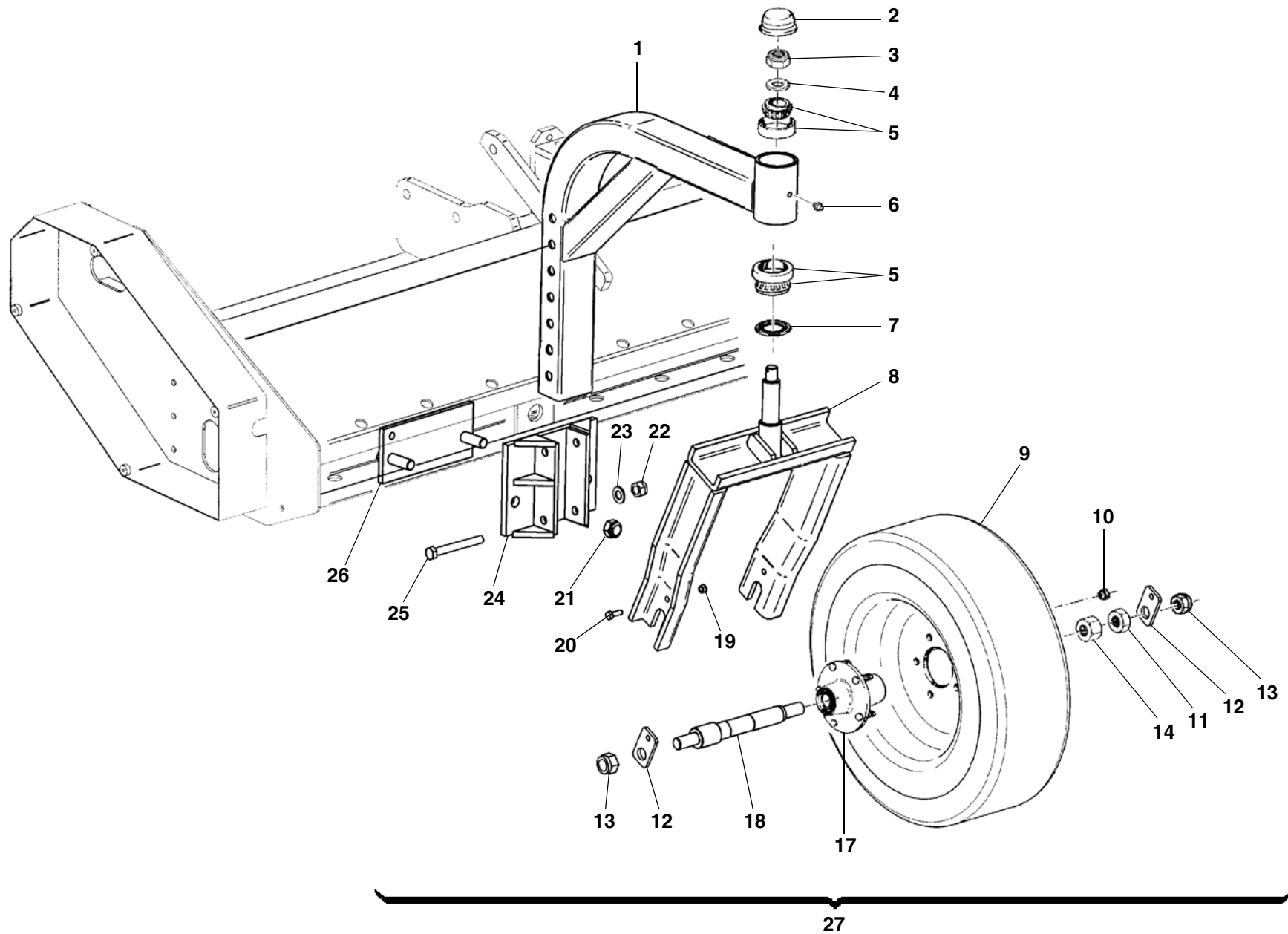
TAV. 1032/1

RIF.	CODICE	DESCRIZIONE	N.
1	1111414	M14x40 UNI5739	8
2	3001118	ø14,5x35x5	8
3	1012414	M14 UNI7474	8
4	0002654	M10x1	4
5	3005629	Sx	1
6	3000640	58,5x71x3	8
7	3000181	61x71,5x1,5	4
8	0001521	21306	4
9	3000648		4
10	0001805	35x72x10	4
11	3001435	READY P560 S	2
	3008453	READY P600 S	2
	3003086	READY P640 S	2
12	3008668	Dx	1
13	3005628	Dx	1
14	3008667	Sx	1

RIF.	CODICE	DESCRIZIONE	N.
------	--------	-------------	----

RIF.	CODICE	DESCRIZIONE	N.
------	--------	-------------	----

TAV. 1032/2



READY P520

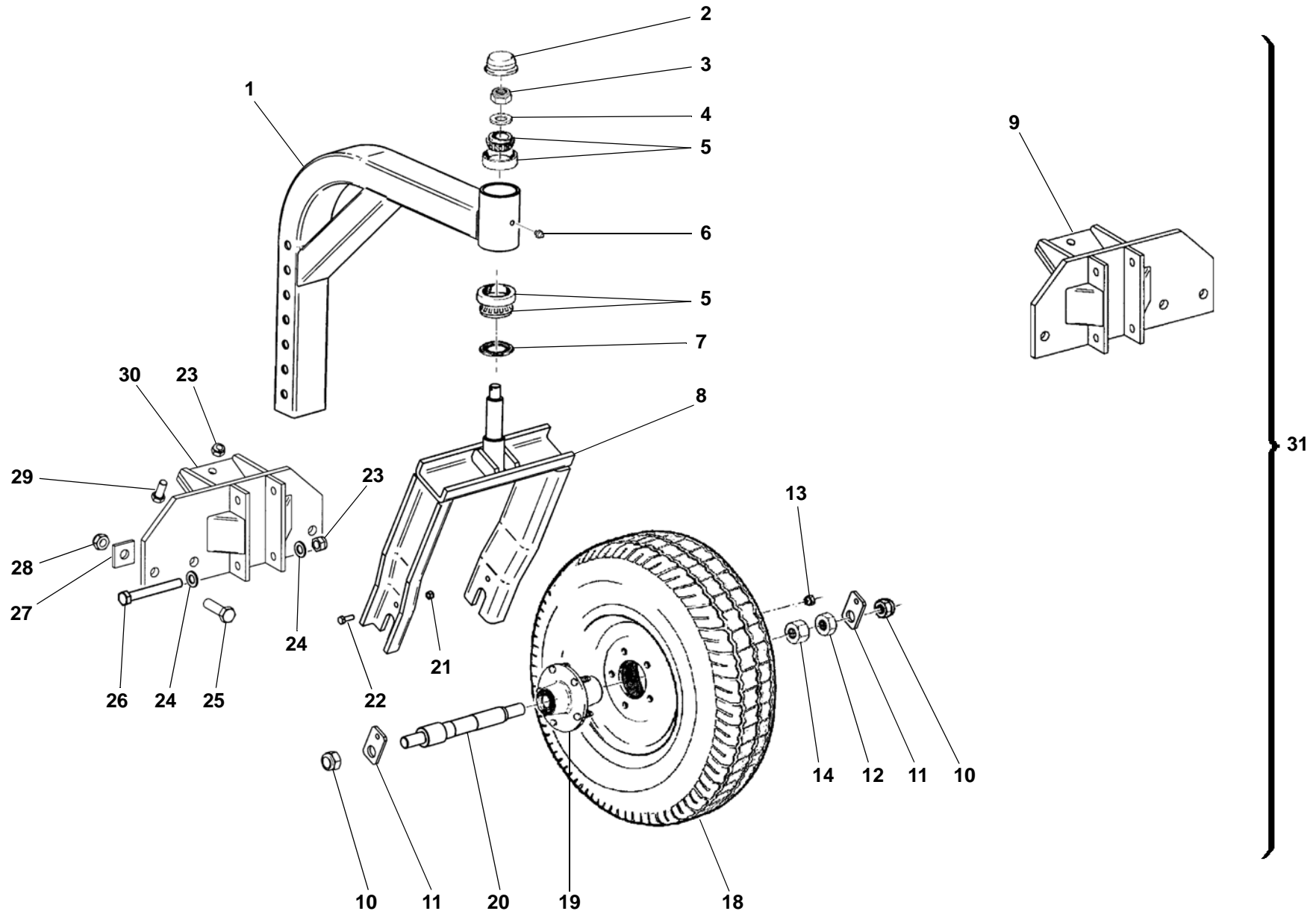
TAV. 1032/2

RIF.	CODICE	DESCRIZIONE	N.
1	3006171		1
2	0003776		1
3	1022430	M30x2	1
4	1130000	ø30 UNI6592	1
5	0001402	30209	2
6	0002654	M10x1	1
7	0001822	45x85	1
8	3006169		1
9	0003559	205/60-R14	1
10	0003707		5
11	1021530	M30x2 UNI5589	1
12	3008167		2
13	1012422	M22 UNI7474	2
14	1022530	M30x2 UNI5588	1
17	0003702		1
18	3000153		1
19	1012408	M8 UNI7474	2
20	1110808	M8x25 UNI5739	2
21	1012422	M22 UNI7474	2
22	1012416	M16 UNI7474	2
23	1216000	ø16 UNI6592	2
24	3009459		1
25	1101650	M16x130 UNI5737	2
26	3000564		2
27	8279113		4

RIF.	CODICE	DESCRIZIONE	N.
------	--------	-------------	----

RIF.	CODICE	DESCRIZIONE	N.
------	--------	-------------	----

TAV. 1032/3



READY P560 S - 600 S - 640 S

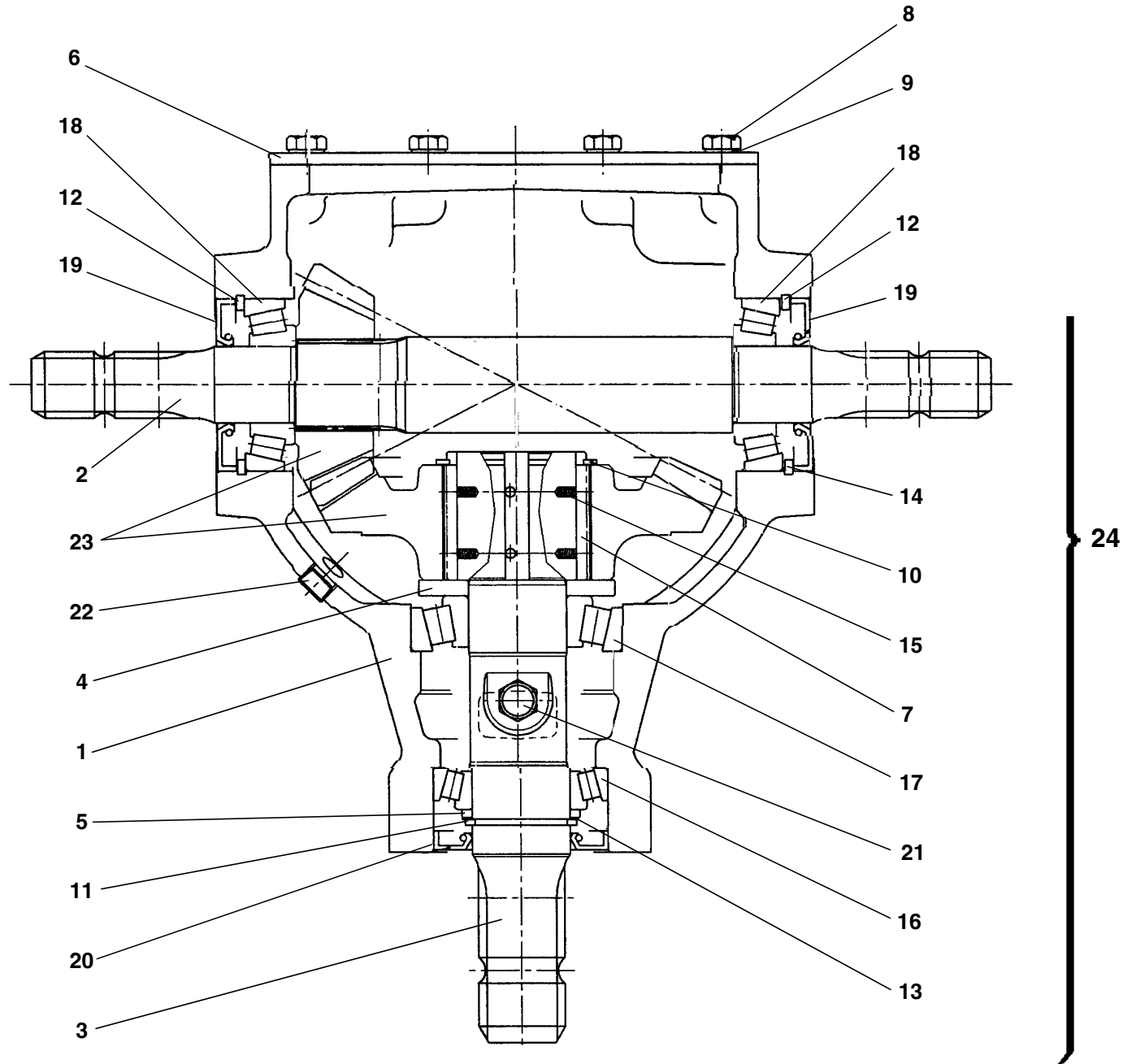
TAV. 1032/3

RIF.	CODICE	DESCRIZIONE	N.
1	3006171		1
2	0003776		1
3	1022430	M30x2	1
4	1130000	ø30 UNI6592	1
5	0001402	30209	2
6	0002654	M10x1	1
7	0001822	45x85	1
8	3006169		1
9	3010072	Dx	1
10	1012422	M22 UNI7474	2
11	3008167		2
12	1021530	M30x2 UNI5589	1
13	0003707		5
14	1022530	M30x2 UNI5588	1
18	0003662	200/60-R14,5	1
19	0003702		1
20	3000153		1
21	1012408	M8 UNI7474	2
22	1110808	M8x25 UNI5739	2
23	1012416	M16 UNI7474	3
24	1116000	ø16 UNI1751	4
25	1102026	M20x70 UNI5737	3
26	1101650	M16x130 UNI5737	2
27	3001028		3
28	1012420	M20 UNI7474	3
29	1111614	M16x40 UNI5739	1

RIF.	CODICE	DESCRIZIONE	N.
30	3010071	Sx	1
31	8869214	Dx	2
	8869215	Sx	2

RIF.	CODICE	DESCRIZIONE	N.
------	--------	-------------	----

TAV. 1033



Gearbox with free-wheel
“BONDIOLI & PAVESI 2155/RL”

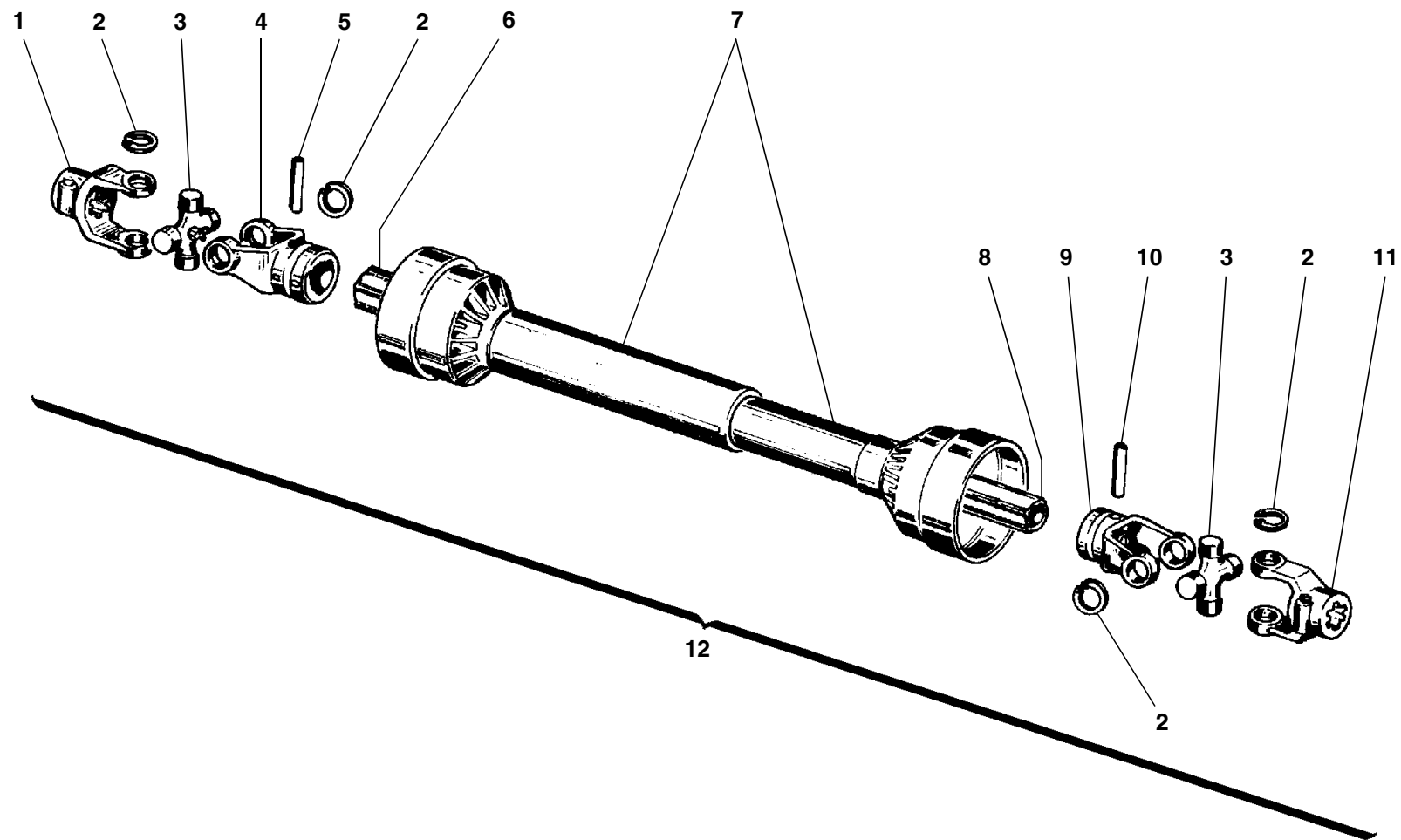
TAV. 1033

RIF	CODICE	DESCRIZIONE	QTA
1	0006178		1
2	0006041		1
3	0006182		1
4	0006044		1
5	0006183		1
6	0006046		1
7	0006047		4
8	1111008	M10x25 UNI5739	8
9	1210000	ø10	8
10	0006048		1
11	0006049		1
12	0006050		2
13	0006184		1
14	0006185		1
15	0006058		8
16	0001416	30210	1
17	0006010	30310	1
18	0001426	30308	2
19	0006062		2
20	0006063		1
21	0002655	3/8"	1
22	0002656	3/8"	5
23	0006064		1
24	0006039		1

RIF	CODICE	DESCRIZIONE	QTA
-----	--------	-------------	-----

RIF.	CODICE	DESCRIZIONE	Q.TA
------	--------	-------------	------

TAV. 1034



TAV. 1034

RIF	CODICE	DESCRIZIONE	N.
1	0003135		1
2	0003136		8
3	0003137		2
4	0003138		1
5	0003224		1
6	0003232		1
7	0003419		1
8	0003233		1
9	0003139		1
10	0003227		1
11	0003152		1
12	0003033		1

RIF.	CODICE	DESCRIZIONE	N.
------	--------	-------------	----

RIF.	CODICE	DESCRIZIONE	N.
------	--------	-------------	----

